

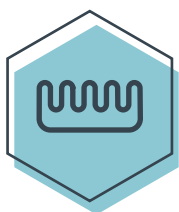
BOLIX[®]

DESIGN
collection

RIBBED EFFECT PANEL

short panel 110 cm





RIBBED EFFECT PANEL

short panel 110 cm

Panel do wykonywania efektów dekoracyjnych nadający efekt sztruksu / ryfli na zewnętrznych ścianach budynków użytkowanych i nowo wznoszonych oraz wewnątrz pomieszczeń.

Uzupełnieniem w ofercie paneli dekoracyjnych jest gotowy dekor o wymiarach powierzchniowych 260 x 1100 mm. Dostępny w wersji fazowanej pod kątem 35 ° z obu stron.

Charakteryzuje się wysoką elastycznością, prostym montażem i dopasowaniem poszczególnych elementów ze sobą.

Z łatwości zastępują wyprawy tynkarskie.

Końcowy efekt uzyskuje się poprzez nałożenie po minimum 3 dniach i nie później niż po 1 miesiącu od przyklejenia paneli farby elewacyjnej BOLIX SIL / BOLIX SIL Complex w wybranym kolorze.

MOŻLIWOŚCI ŁĄCZEŃ

Sposób łączenia pomiędzy panelami i ze sobą oraz z innymi obszarami elewacji w każdym przypadku powinien być szczegółowo zaprojektowany i stanowić detal w projekcie ocieplenia dla konkretnej inwestycji.

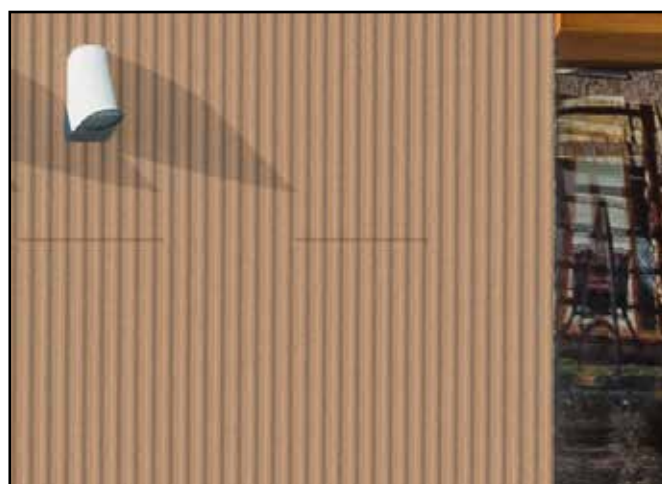
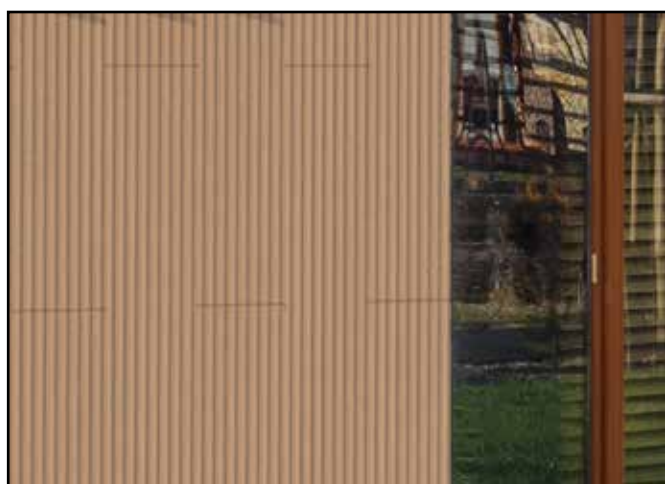




Panele można łączyć ze sobą na kilka sposobów, co zostało przedstawione na wizualizacjach oraz na rysunkach technicznych poniżej.

ŁĄCZENIE 1

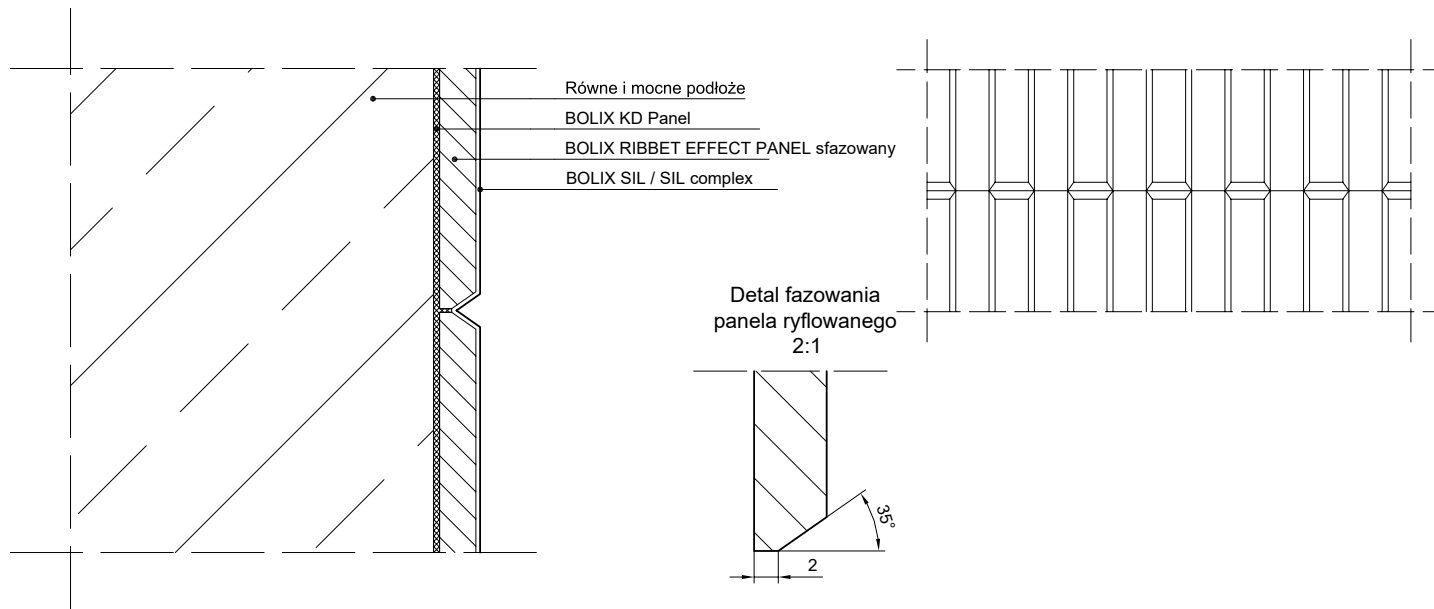
Łączenie na V-fugę oznacza, iż końce ryfli są ścięte pod kątem 35 ° i mogą być ze sobą połączone w dwóch wariantach.



Wariant 1

Panele fazowane łączone na styk

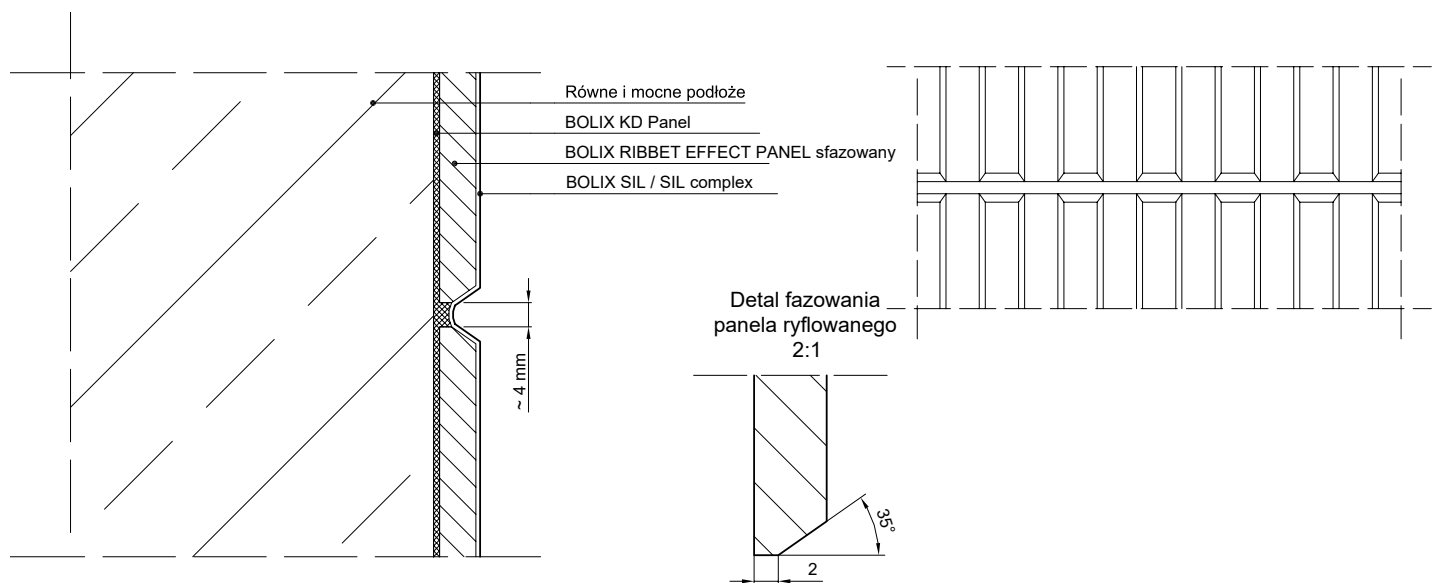
Widok połączenia RIBBED EFFECT PANEL



Wariant 2

Panele fazowane rozsunięte

Widok połączenia RIBBED EFFECT PANEL



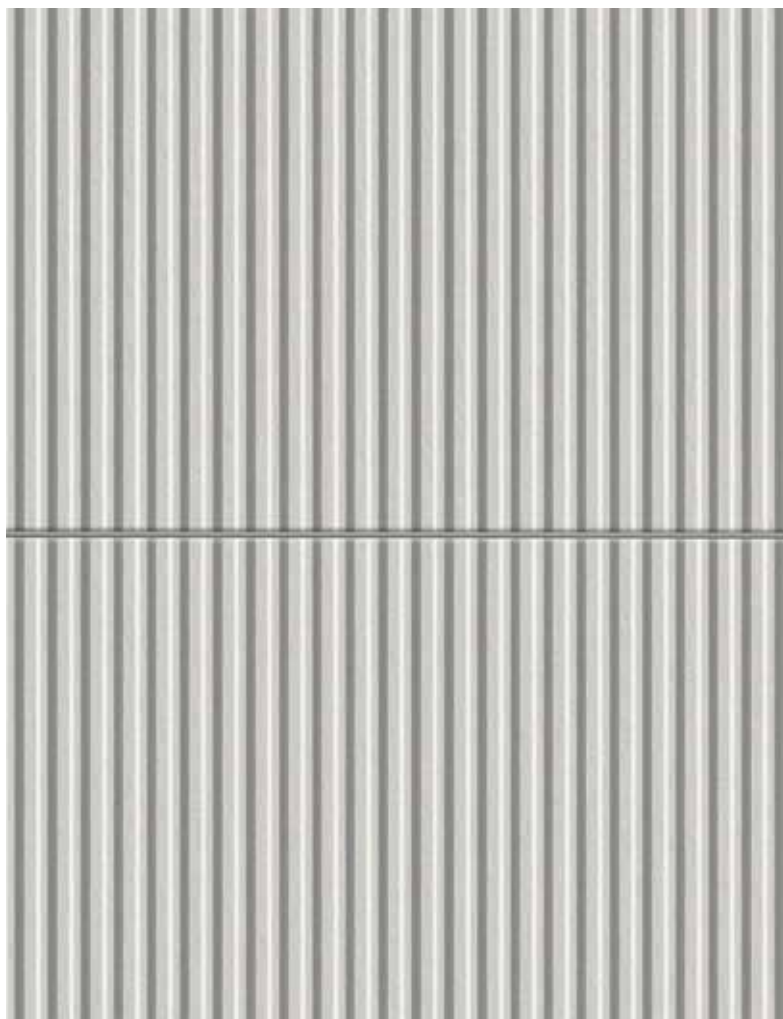
ŁĄCZENIE 2



Łączenie to odnosi się do paneli 110 cm po ścięciu fazy oraz do paneli o długościach 200cm, 245cm, 270cm, 290cm.

Panele mogą być łączone ze sobą na wprost z rozsunięciem.

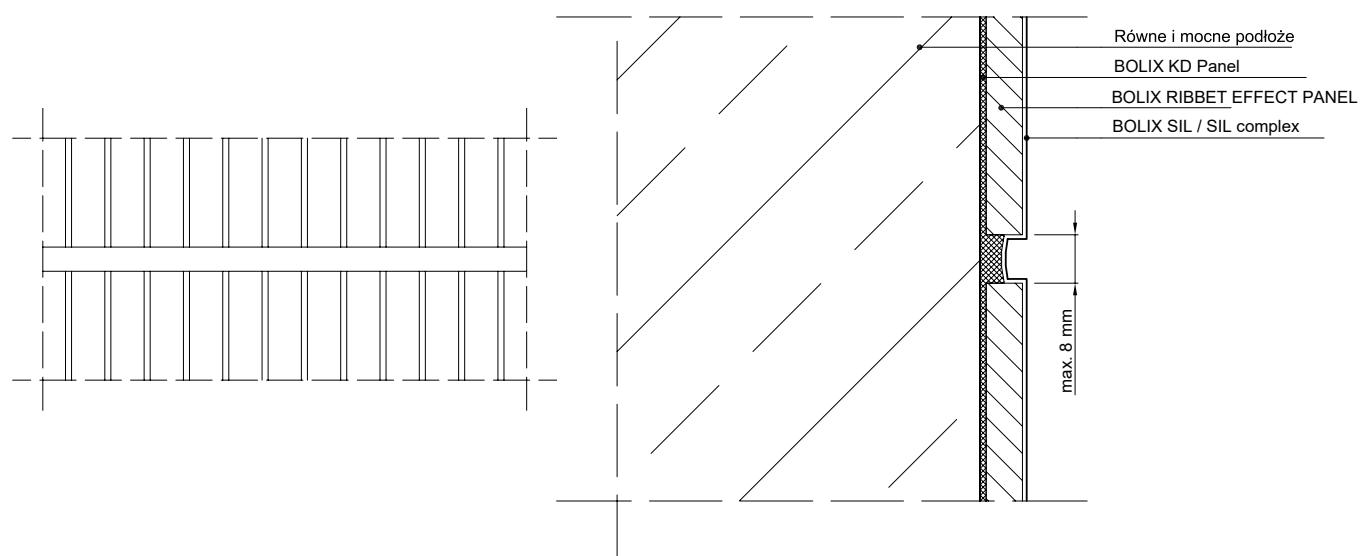
Szerokość rozsunięcia między nimi powinna wynosić max 8 mm.





Panele bez fazowania rozsunięte

Widok połączenia RIBBED EFFECT PANEL



BOLIX[®]